

MITSUBISHI

三菱工業用ミシン部品カタログ

Industrial Sewing Machine Parts Catalog

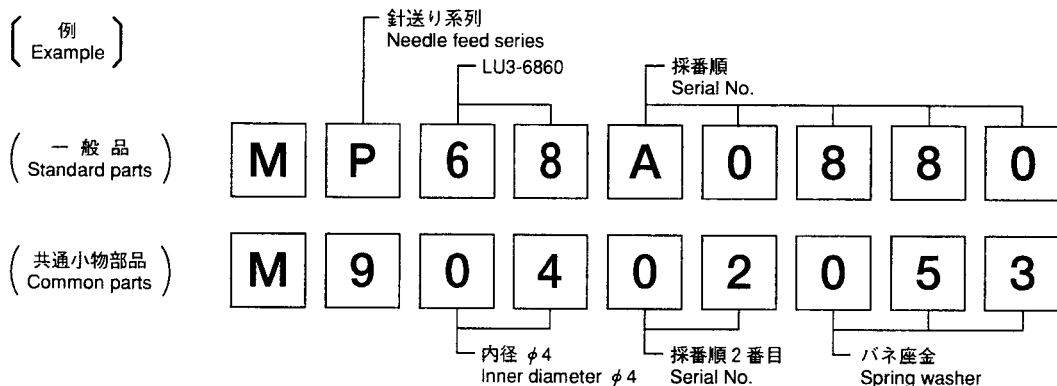
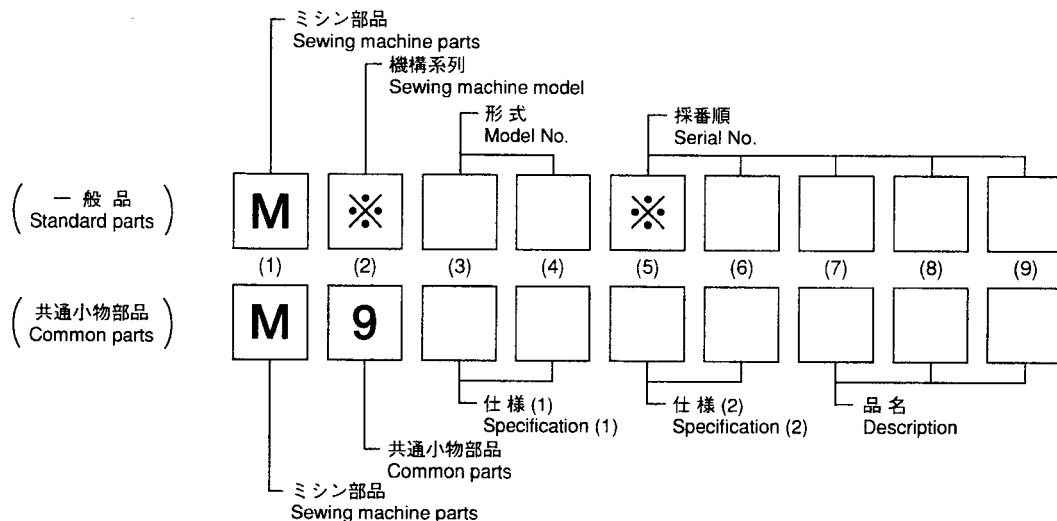
Model LU3-6860

目次	CONTENTS	Page
Ⓐ 本体関係	Body & it's accessories	2
Ⓑ 上糸調節器部分	Thread tension regulator mechanism	4
Ⓒ 上軸・天秤機構	Upper shaft & thread take-up lever mechanism	6
Ⓓ 針棒・下軸機構	Needle bar & lower shaft mechanism	8
Ⓔ 押え・上部上下送り機構	Presser foot & upper feed lifting mechanism	10
Ⓕ 縫目加減・送り機構	Stitch regulator & feed rocking motion mechanism	12
Ⓖ 付属品	Accessories	14
索引	Index	16

ミシン用部品コードの採番基準

MITSUBISHI SPARE PARTS No. Designation system

注：※欄には英文字(A,B,...X,Y,Z)が入る。
Remarks : Alphabet(A,B,...X,Y,Z)should be taken at ※ mark.

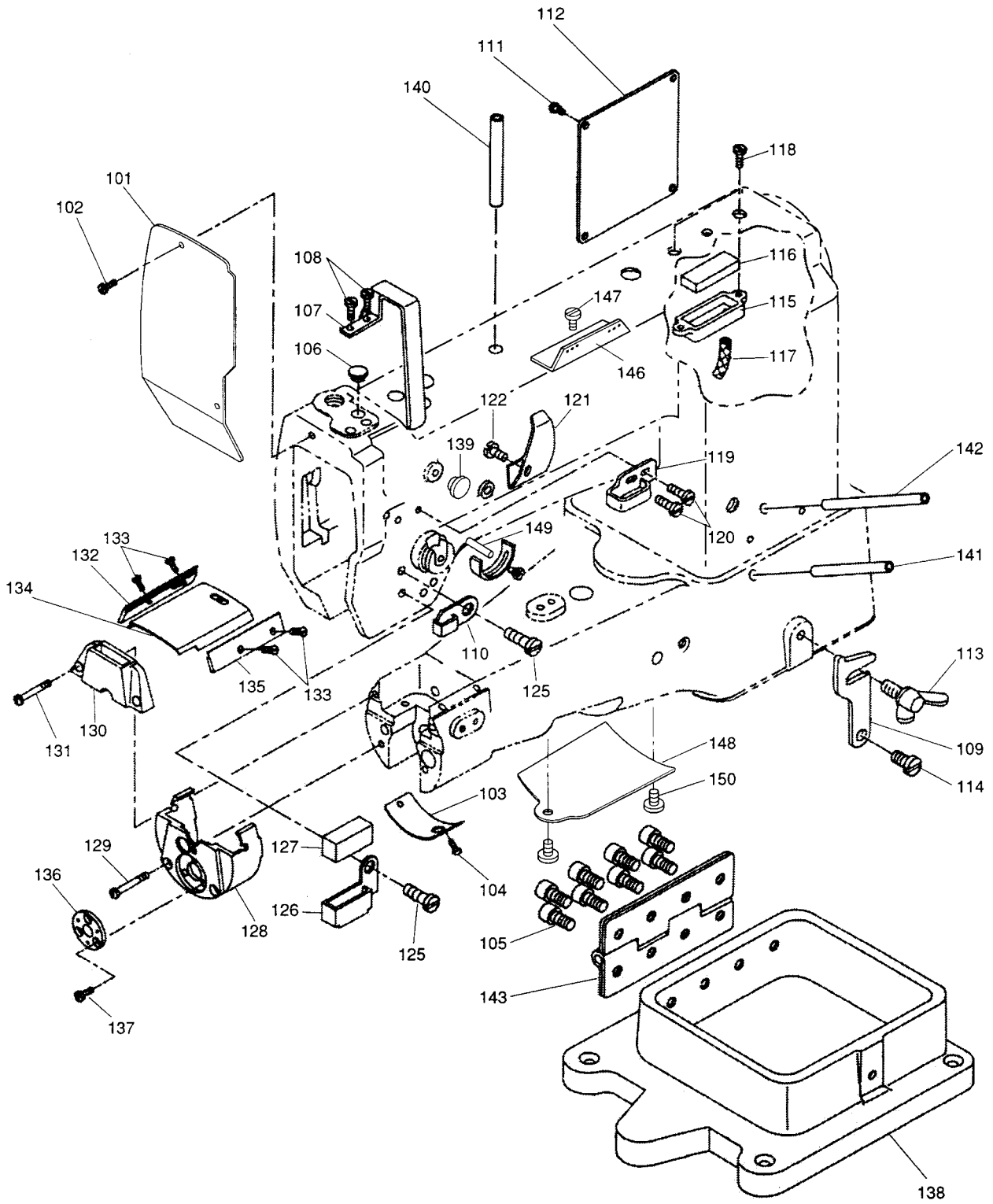


注：一般品についての機種形名は、その部品が最初に使用された機種形名を示します。従って長期に亘る場合は、機種の変更が行われるため、当初の機種以外の機種で使用されている場合があります。
Sewing machine Models, of Standard Parts are indicated model of these parts are registered firstly. Parts are used for not only the indicated model, but also another models, in reason of New development, improvement after.

パーツカタログご利用に際して Information on use of the parts catalog

- ・補用部品ご注文の際は、部品コードでご注文下さい。また、このパーツブックの管理番号と発行年月（表紙右下、例えば、P-213 200011）モデル機械番号を、合わせてご連絡頂ければ幸いです。
 - ・一部の部品について、改良のため予告なしに変更になる場合がありますのでご了承下さい。
 - ・このパーツカタログは2000年11月のデータにもとづいて作成されたものです。
 - ・部品コード欄が、—となっている部品は、補給いたしません。ただし組コードが記載されているものは、組部品として補給いたしますので、組コードでご注文下さい。
 - ・使用個数欄の英数字組合せ文字は、このモデル番号のサブ機械番号をしめしています。
 - ・尚、本パーツブックの記載内容にお気付きの点がありましたら、お知らせ頂ければ幸いです。
- ・ When ordering any spare part, please specify its part code. In addition, please specify the management number and issued date of this parts catalog (e. g. P-213 0011 indicated at bottom right of the front cover) and the machine model number.
 - ・ Some parts are subject to change due to modification without notice.
 - ・ This parts catalog is based the data as of Nov.2000.
 - ・ Any part marked-in the part code column will not be supplied. When a part has its assembly code, please specify the assembly code because that part is supplied as an assembly part.
 - ・ Alphanumerical characters indicated in the required quantity column indicate the sub machine number of this model number.
 - ・ Please write to us if you have any question on this parts catalog.

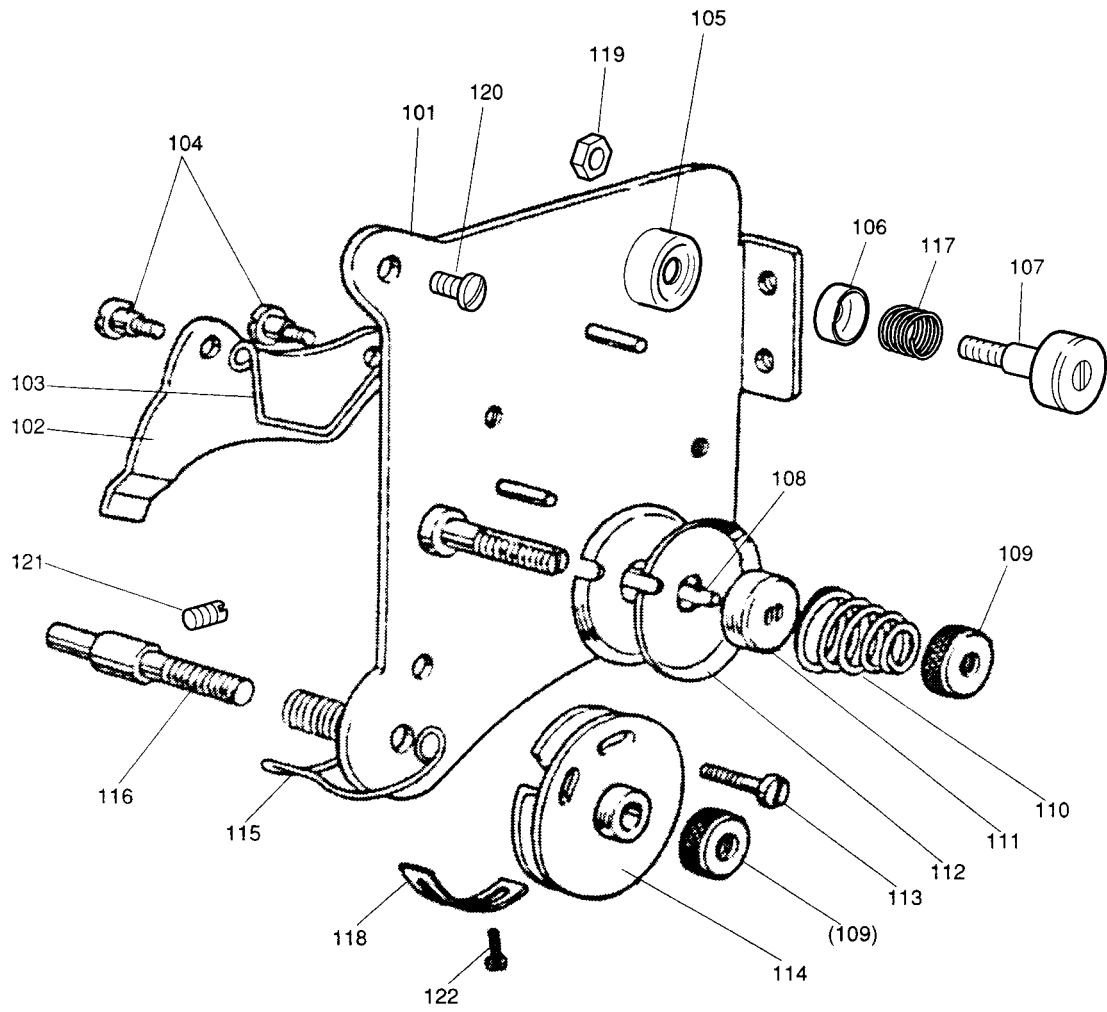
A 本体関係
BODY & IT'S ACCESSORIES



[A] 本体関係
BODY & IT'S ACCESSORIES

Fig. No.	部品コード Parts No.	部品名	Description	使用個数 Amt. Req.
A101	MP68A0830	メンイタ	SIDE PLATE	1
A102	MP68N2410	マルヒラネジ	SCREW 9/64(40) L=6.8	2
A103	MP68N0080	ハヴルマカバー	GEAR COVER	1
A104	MP68N2290	トラスネジ	SCREW 9/64(40) L=6	2
A105	MP68N2230	ロツカクアナツキボルト	SCREW M8 L=20	8
A106	MP68N2830	トメセン	RUBBER PLUG D=11 L=6	1
A107	MP68M8050	テンビソカバ	THREAD TAKE-UP LEVER COVER	1
A108	MP68N2540	マルヒラネジ	SCREW 15/64(28) L=7	2
A109	MP68N0670	カケガネ	HOOK	1
A110	MP68N0700	イトアンナイ(ナカ)	FRAME THREAD GUIDE MIDDLE	1
A111	MP68N2450	マルヒラネジ	SCREW 11/64(40) L=7	4
A112	MP68A0237	ウラフタ	SIDE PLATE	1
A113	MP68N0660	カケガネトメチヨウネジ	WING BOLT	1
A114	MP68N2160	タソネジ	HINGE SCREW D=8 H=3.5	1
A115	MP68N0090	アブラタマリ	OIL PAN	1
A116	MP68N1720	アブラタメフエルト	OIL RESERVOIR FELT	1
A117	MP68N1820	ユシン	OIL WICK 2DX80	1
A118	MP68N2500	マルヒラネジ	SCREW 11/64(40) L=10.5	2
A119	MP68N0690	イトアンナイ(ウエ)	FRAME THREAD GUIDE UPPER	1
A120	MP68N2280	マルサラネジ	SCREW 9/64(40) L=7	2
A121	MP68N0730	テンビソコホウイタ	TAKE-UP OIL SPLASHER	1
A122	MP68N2290	トラスネジ	SCREW 9/64(40) L=6	1
A125	MP68N2280	マルサラネジ	SCREW 9/64(40) L=7	2
A126	MP68N0710	イトアンナイ(シタ)	THREAD GUIDE LOWER	1
A127	MP68N0720	イトアンナイイトサエ	FELT	1
A128	MP68N0650	ハリイタトダイ	THROAT PLATE BASE FRAME	1
A129	MP68N2530	マルサラネジ	SCREW 11/64(40) L=30	2
A130	MP68M8060	ハリイタ	THROAT PLATE	1
A131	MP68N2520	マルヒラネジ	SCREW 11/64(40) L=28	2
A132	MP68N0640	スベリイタウケ(ヒタリ)	BED SLIDE SIDE PLATE LEFT	1
A133	MP68N2270	マルサラネジ	SCREW 9/64(40) L=5	4
A134	MP68N0070	スベリイタ	BED SLIDE	1
A135	MP68N0630	スベリイタウケ(ミキ)	BED SLIDE SIDE PLATE RIGHT	1
A136	MP68N0270	シタシクマエメタル	LOWER SHAFT FRONT METAL	1
A137	MP68N2430	マルヒラネジ	SCREW 11/64(40) L=4	3
A138	MP68M8030	ヘッドウケタイ	MACHINE BASE	1
A139	MP68N2840	セン	RUBBER PLUG	1
A140	MP68N2040	キューユパイプ	OIL TUBE	1
A141	MP68N2030	キューユパイプ	OIL TUBE	1
A142	MP68N2050	キューユパイプ	OIL TUBE	1
A143	MP68N0680	チョウパン	HINGE	1
A146	MN40A0180	イトアンナイ	THREAD GUIDE	1
A147	M91116002	ヒラネジ	SCREW 11/64(40) L=8	2
A148	MP68M8040	カバー	COVER	1
A149	M90540060	イトユルメピン	THREAD RELEASING PIN	1
A150	MP68N2960	カバートメネジ	SCREW 11/64(40) L=7	2

B 上糸調節器部分
THREAD TENSION REGULATOR MECHANISM



[B] 上系調節器部分
 THREAD TENSION REGULATOR MECHANISM

Fig. No.	部品コード Parts. No.	部 品 名	Description	使用個数 Amt. Req.
B101	MP40E0601	トリツケイタクミタテ	MOUNTING PLATE ASSY.	1
B102	MN10A0220	イトユルメ	TENSION RELEASING PLATE	1
B103	MN10A0851	センサイクハネ	REVERSE SPRING	1
B104	M90902015	ヒラネジダツキ	HINGED SCREW 9/64 (40) L=6	2
B105	MN10A0155	アンナイダテ	THREAD GUIDE BRACKET	1
B106	MN10A1555	チョウシザラ	THREAD TENSION DISC	1
B107	M90930016	マルヒラネジダツキクミ	HINGED SCREW ASSY.	1
B108	M90202060	ピン	THREAD RELEASING PIN 2X10.6	1
B109	M91603046	ツマミナット	THUMB NUT 1/4 (40)	2
B110	MF23C0245	エンスイハネ	TENSION SPRING	1
B111	MN10A0556	チョウシザラオサエ	THREAD TENSION PRESSER DISC	1
B112	MN10A0555	チョウシザラ	THREAD TENSION DISC	2
B113	M90602003	マルヒラネジ	SCREW 3/32 (56) L=6	1
B114	MN10E0175	イタクミタテ	THREAD CONTROL DISC ASSY.	1
B115	MP60A1187	イトトリハネ	THREAD TAKE-UP SPRING	1
B116	MP10B0554	チョウシジク	THREAD TENSION STUD	1
B117	MN10A1572	ツルマキハネ	COIL SPRING	1
B118	MN10A0477	ストップハ	STOPPER	1
B119	M90901045	ナット	NUT 9/64 (40)	2
B120	MP68N2940	マルヒラネジ	SCREW 11/64 (40) L=7	1
B121	MP68N2680	イトチョウシボウトメネジ	SCREW 15/64 (28) L=12	1
B122	MP68N2930	マルヒラネジ	SCREW 9/64 (40) L=4.5	1
B901	MP68E0210	チョウセツキクミタテ	TENSION CONTROLLER ASSY.	1

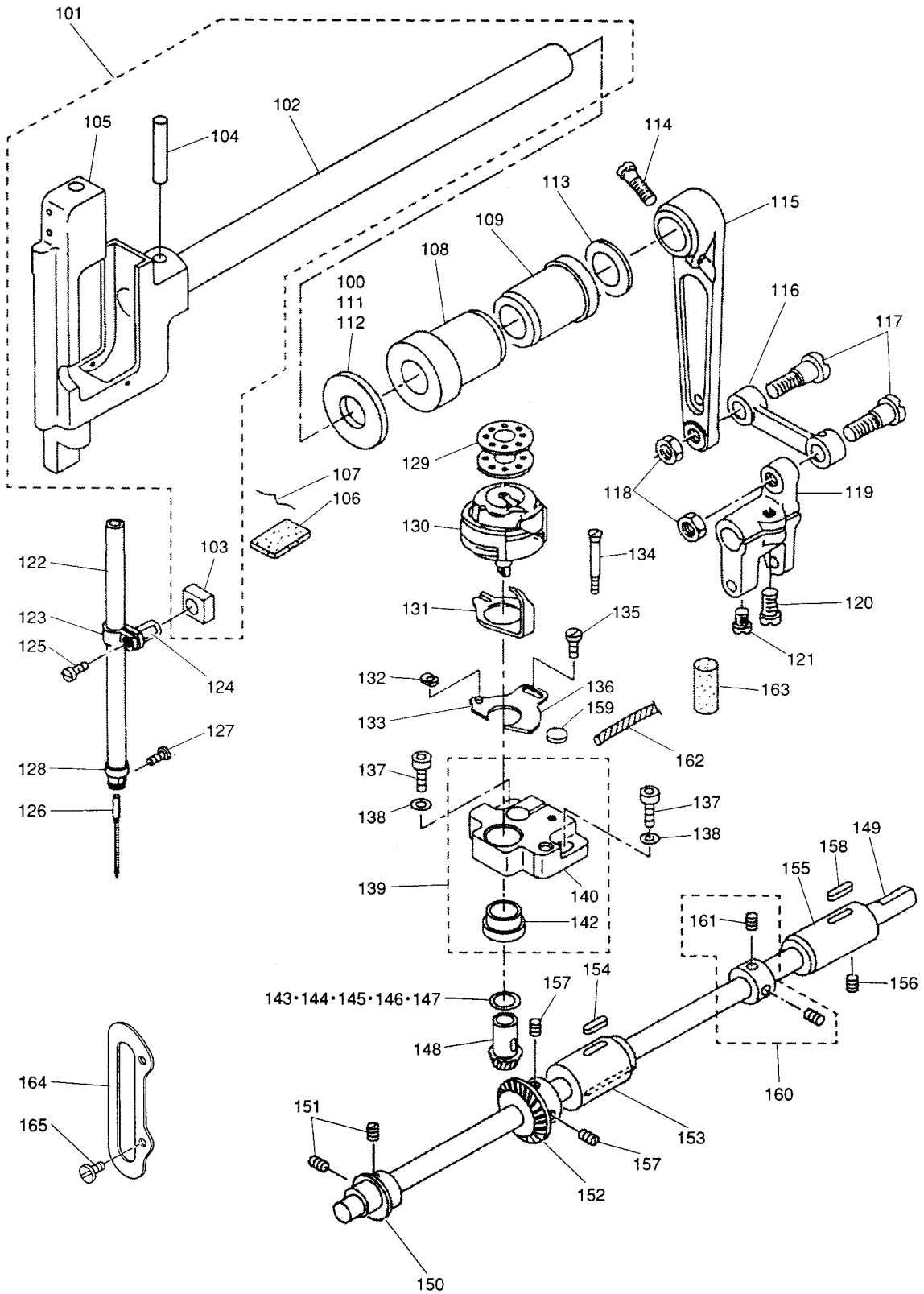
6860

[C] 上軸・天秤機構

UPPER SHAFT & THREAD TAKE-UP LEVER MECHANISM

Fig. No.	部品コード Parts.No.	部品名	Description	使用個数 Amt. Req.
C101	MP68N2810	トメセン(カワ)	PLUG (LEATHER) L=10	1
C102	MP68N1650	テンビ ^ン ササエジ ^ク	TAKE-UP LEVER PIN	1
C103	MP68N1820	ユシン	OIL WICK 2DX80	1
C104	MP68N2650	トメネジ	SCREW 15/64 (28) L=7	2
C105	MP68N1830	ユシン	OIL WICK 2.5DX100	1
C106	MP68N2690	トメネジ	SCREW 15/64 (28) L=15	1
C107	MP68N1640	テンビ ^ン	THREAD TAKE-UP LEVER	1
C108	MP68N1300	オカリヘンシンカム	FEED DRIVE ECCENTRIC CAM	1
C109	MP68N2750	トメネジ	SCREW 1/4 (40) L=10	2
C110	MP68N1810	ユシン	OIL WICK 2DX60	1
C111	MP68N1660	テンビ ^ン スライド ^ジ ク	TAKE-UP LEVER THRUST PIN	1
C112	MP68N1810	ユシン	OIL WICK 2DX60	1
C113	MP68N2110	タ ^ン ネジ	HINGE SCREW D=6.35 H=3.2	2
C114	MP68N1880	ハリホ ^ウ クランクロッド	NEEDLE BAR CRANK ROD	1
C115	MP68N0750	ウワジ ^ク	UPPER SHAFT	1
C116	MP68N1840	ユシン	OIL WICK 3DX100	1
C117	MP68N2820	トメセン	PLUG D=5X5.4 L=6	1
C118	MP68N1850	ユシン	OIL WICK 5DX30	1
C119	MP68N0800	ハリホ ^ウ クランクピ ^ン	NEEDLE BAR CRANK PIN	1
C120	MP68N0790	ツリアイオモリ	COUNTERWEIGHT	1
C121	MP68N2770	トメネジ	SCREW 9/32 (28) L=4.5	1
C122	MP68N2790	トメネジ	SCREW 9/32 (28) L=16	1
C123	MP68N2600	トメネジ	SCREW 9/32 (28) L=16.5	1
C124	MP68N2780	トメネジ	SCREW 9/32 (28) L=7	1
C125	MP68N0760	ウワジ ^ク マメタル	UPPER SHAFT BUSHING FRONT	1
C126	MP68N2690	トメネジ	SCREW 15/64 (28) L=15	1
C127	MP68N0770	ウワジ ^ク マメタルフェルト	OIL FELT	2
C129	MP68N0780	ウワジ ^ク ナカメタル	BUSHING MIDDLE	1
C130	MP68N2720	トメネジ	SCREW 1/4 (40) L=6	2
C131	MP68N1890	ウオウクリカム	UPPER FEED DRIVING CAM	1
C132	MP68N2080	カ ^ガ タメワ	RETAINING RING	1
C134	MP68N0870	ウワスプ ^ロ ケット	SPROCKET WHEEL UPPER	1
C135	MP68N2600	マルヒラネジ	SCREW 9/32 (28) L=16.5	1
C136	MP68N2790	トメネジ	SCREW 9/32 (28) L=16	1
C137	MP68N2710	トメネジ	SCREW 15/64 (28) L=15	1
C138	MP68N2390	ヒラネジ	SCREW 1/4 (40) L=7	2
C139	MP68N0840	ウワジ ^ク ウシロメタル(2)	UPPER SHAFT BUSHING (2) REAR	1
C140	MP68N2650	トメネジ	SCREW 15/64 (28) L=7	2
C141	MP68N0830	ウワジ ^ク ウシロメタル(1)	UPPER SHAFT BUSHING (1) REAR	1
C142	MP68N2090	ベ ^ア リング	BEARING	1
C143	MP68N0850	ウワジ ^ク ウシロベ ^ア リング ^ト メ	REAR BEARING RETAINING COLLAR	1
C144	MP68M8070	ハス ^ミ グルマ	HAND WHEEL	1
C145	MP68N2690	トメネジ	SCREW 15/64 (28) L=15	1
C146	MP68N2700	トメネジ	SCREW 15/64 (28) L=17	1
C147	MP68N0100	タイミン ^グ ベ ^ル ト	TIMING BELT	1
C148	MP68N2020	スプ ^リ ング ^ピ ン	SPRING PIN 2X10	1
C149	MP68N0130	シタスプ ^ロ ケット	SPROCKET WHEEL LOWER	1
C150	MP68N0820	スプ ^ロ ケットリング	SPROCKET RING	2
C151	MP68N2620	トメネジ	SCREW 9/64 (40) L= 3.5	1
C152	MP68N2610	マルヒラネジ	SCREW 5/16 (24) L=10	1
C153	MP68N0110	アンゼ ^ン ソウチオンボ ^タ ン	SAFETY CLUTCH PUSH BUTTON	1
C154	MP68N0120	アンゼ ^ン ソウチオンボ ^タ ンツツ	PUSH BUTTON CYLINDER	1
C155	MP68N0860	アンゼ ^ン ソウチエンバ ^ン	SAFETY CLUTCH DISK	1
C156	MP68N0030	アンゼ ^ン ソウチウケ	SAFETY BASE	1
C157	MP68N1480	アンゼ ^ン ソウチオンボ ^タ ンバ ^ネ	SPRING	1
C158	MP68M8080	アンゼ ^ン ソウチバ ^ネ	SAFETY CLUTCH SPRING	1
C159	MP68N0880	アンゼ ^ン ソウチツメ	SAFETY CLUTCH HOOK	1
C160	MP68N0890	アンゼ ^ン ソウチギ ^ヤ ツメ	SAFETY CLUTCH COUNTER-HOOK	1
C161	MP68N0900	アンゼ ^ン ソウチギ ^ヤ ツメバ ^ネ	COUNTER-HOOK SPRING	1
C162	MP68N0910	アンゼ ^ン ソウチショウリンク	SAFETY CLUTCH SMALL LINK	1
C163	MP68N0920	アンゼ ^ン ソウチショウリンク ^ピ ン	SAFETY CLUTCH SMALL LINK PIN	1

D 針棒・下軸機構
NEEDLE BAR & LOWER SHAFT MECHANISM

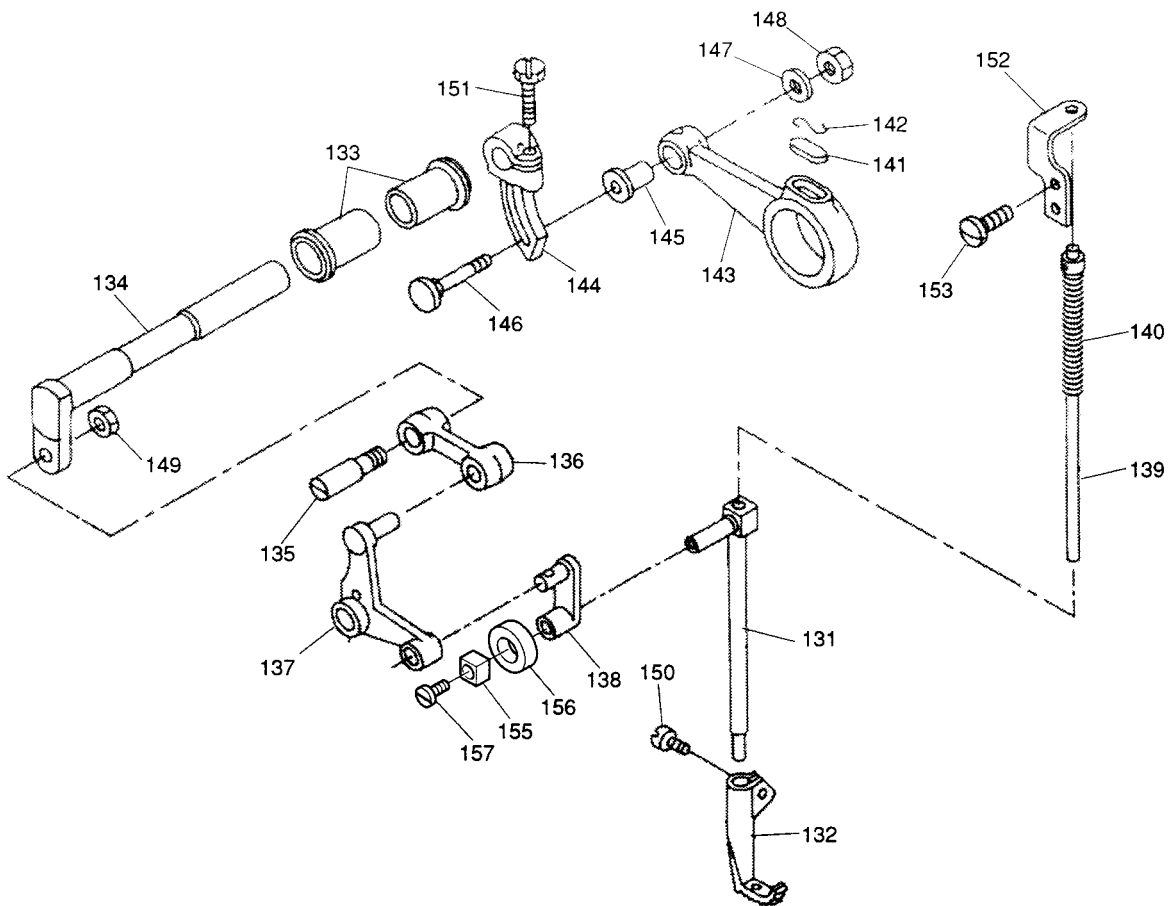
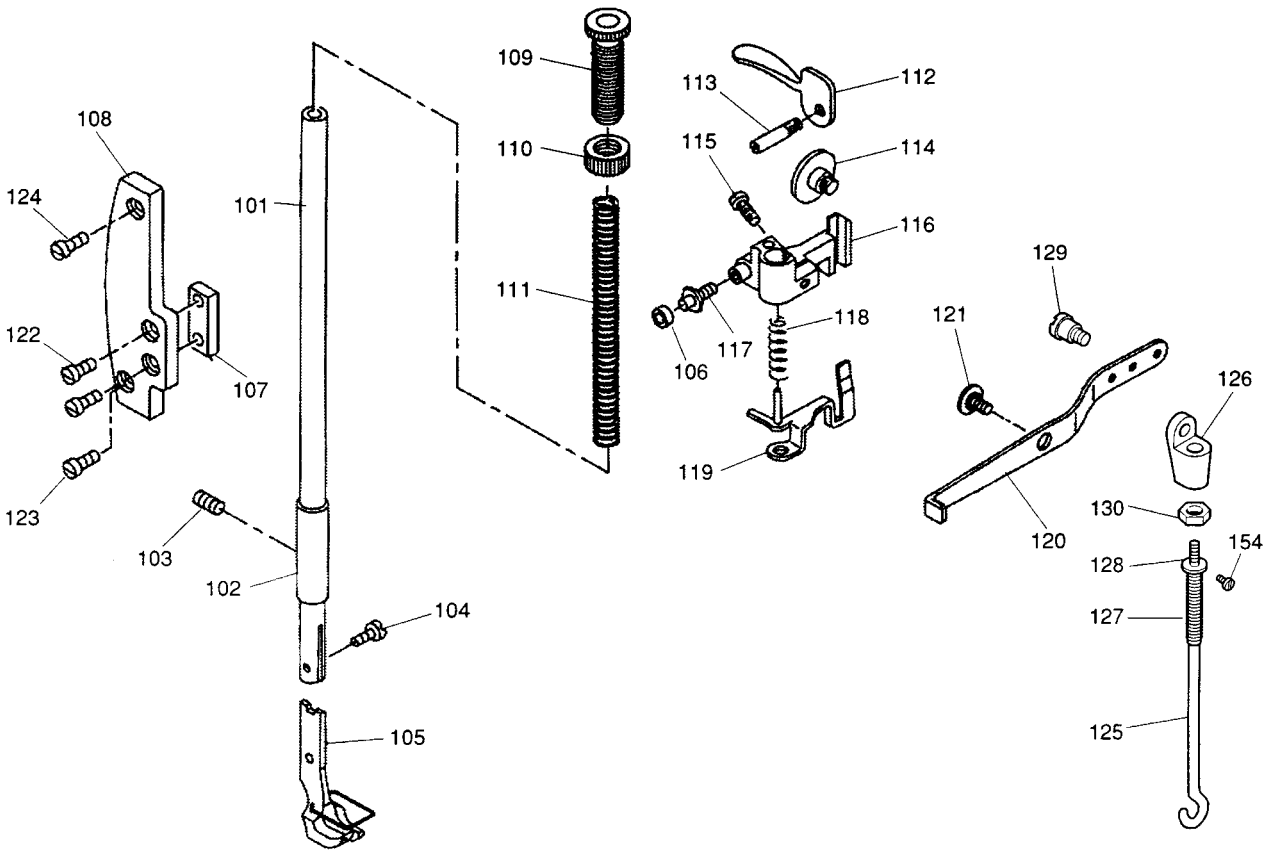


[D] 針棒・下軸機構
NEEDLE BAR & LOWER SHAFT MECHANISM

Fig. No.	部品コード Parts.No.	部品名	Description	使用個数 Amt. Req.
D101	MP68N0150	ハリホ ^ウ ウオウト ^ウ ウタ ^イ イクミタテ	NEEDLE BAR FRAME ASSY.	1
D102	-----	ハリホ ^ウ ウオウト ^ウ ウジ ^ク	NEEDLE BAR FRAME ROCK SHAFT	1
D103	MP68N1020	ハリホ ^ウ ウカクゴ ^マ	NEEDLE BAR SLIDE BLOCK	1
D104	MP68N2060	ハリホ ^ウ ウオウト ^ウ ウタ ^イ ピン	TAPERED PIN	1
D105	-----	ハリホ ^ウ ウオウト ^ウ ウタ ^イ	NEEDLE BAR FRAME	1
D106	MP68N0970	ハリホ ^ウ ウオウト ^ウ ウタ ^イ フェルト	FELT	1
D107	MP68N1060	ハリホ ^ウ ウオウト ^ウ ウタ ^イ フェルトオサエ	RETAINER	1
D108	MP68N0590	ハリホ ^ウ ウオウト ^ウ ウジ ^ク クマエメタル	ROCK SHAFT BUSHING FRONT	1
D109	MP68N1320	ハリホ ^ウ ウオウト ^ウ ウジ ^ク クウシロメタル	ROCK SHAFT BUSHING REAR	1
D110	MP68N1040	ウオウト ^ウ ウジ ^ク クメタルサ ^ガ ネ B	WASHER B T=1.5	1
D111	MP68N1030	ウオウト ^ウ ウジ ^ク クメタルサ ^ガ ネ A	WASHER A T=1.35	(1)*
D112	MP68N1050	ウオウト ^ウ ウジ ^ク クメタルサ ^ガ ネ C	WASHER C T=1.65	(1)*
D113	MP68N1050	ウオウト ^ウ ウジ ^ク クメタルサ ^ガ ネ C (ウシロ)	WASHER C T=1.65 (REAR)	1
D114	MP68N2800	ロツカクネ ^{ルト}	SCREW 15/64 (28) L=20.5	1
D115	MP68N0990	ハリホ ^ウ ウオウト ^ウ ウコウブ ^ウ ウテ	DRIVING ARM	1
D116	MP68N1010	ハリホ ^ウ ウオウト ^ウ ウロツト	CONNECTING ROD	1
D117	MP68N2180	ウタ ^ン ネジ	HINGE SCREW D=10.2 H=9.6	2
D118	MP68N2010	ロツカクナツト	NUT 9/32 (28)	2
D119	MP68N1450	スイヘイオクリウテ	FEED ROCKER SHAFT CRANK	1
D120	MP68N2380	ヒラネジ	SCREW 15/64 (28) L=14	1
D121	MP68N2460	マルヒラネジ	SCREW 11/64 (40) L=7	1
D122	MP68N0930	ハリホ ^ウ	NEEDLE BAR	1
D123	MP68N0940	ハリホ ^ウ ウタ ^キ	NEEDLE BAR CONNECTION	1
D124	MP68N0950	ハリホ ^ウ ウタ ^キ フェルト	FELT	1
D125	MP68N2420	マルヒラネジ	SCREW 9/64 (40) L=8.5	1
D126	MP20B0128	ハリ DPX17 #23	NEEDLE DPX17 #23	1
D127	MP68N2400	マルヒラネジ	SCREW 1/8 (44) L=4.5	1
D128	MP68N0020	ハリホ ^ウ ウイトカケ	NEEDLE BAR THREAD GUIDE	1
D129	MP68N1790	ホ ^ビ ン	BOBBIN	1
D130	MP68M8120	カマクミタテ	HOOK ASSY.	1
D131	MP68N0260	ナカガ ^マ マンナイ	INNER HOOK GUIDE	1
D132	MP68N1620	ナカガ ^マ マンナイコロ	SLIDE BLOCK	1
D133	MP68N1610	ナカガ ^マ マンナイコロジ ^ク	SLIDE BLOCK PIN	1
D134	MP68N2260	サラネジ	SCREW 9/64 (40) L=25.4	1
D135	MP68N2410	マルヒラネジ	SCREW 9/64 (40) L=6.8	1
D136	MP68N0560	ナカガ ^マ マンナイチヨウセツイタ	ADJUSTING PLATE	1
D137	MP68N2220	ロツカクアナホ ^{ルト}	SCREW M5X0.8 L=12	2
D138	MP68N2880	ヒラサ ^ガ ネ	WASHER 5.2X9.5X0.6	2
D139	MP68N0430	カマジ ^ク ウタ ^イ イクミタテ	HOOK SHAFT SADDLE ASSY.	1
D140	MP68N0420	カマジ ^ク ウタ ^イ	HOOK SHAFT SADDLE	1
D142	MP68N0550	カマジ ^ク メタル	HOOK SHAFT BUSHING	1
D143	MP68N1560	カマジ ^ク ウサ ^ガ ネ O	WASHER O T=2.1	(1)*
D144	MP68N1570	カマジ ^ク ウサ ^ガ ネ A	WASHER A T=2.05	(1)*
D145	MP68N1580	カマジ ^ク ウサ ^ガ ネ B	WASHER B T=2	1
D146	MP68N1590	カマジ ^ク ウサ ^ガ ネ C	WASHER C T=1.95	(1)*
D147	MP68N1600	カマジ ^ク ウサ ^ガ ネ D	WASHER D T=1.9	(1)*
D148	MP68N0250	カマジ ^ク ウサハウ ^ル マ	HOOK SHAFT GEAR	1
D149	MP68N1550	シタジ ^ク	LOWER SHAFT	1
D150	MP68N0240	オクリシ ^{ヨウ} ウケ ^{カム}	FEED VERTICAL CAM	1
D151	MP68N2640	トメネジ	SCREW 15/64 (28) L=4.7	2
D152	MP68N1630	シタジ ^ク ウサハウ ^ル マ	LOWER SHAFT BEVEL GEAR	1
D153	MP68N1520	シタジ ^ク ウサカメタル	BUSHING MIDDLE	1
D154	MP68N1530	シタジ ^ク ウサカメタルフェルト	OIL FELT	1
D155	MP68N0010	シタジ ^ク ウシロメタル	BUSHING REAR	1
D156	MP68N2640	トメネジ	SCREW 15/64 (28) L=4.7	1
D157	MP68N2730	トメネジ	SCREW 1/4 (40) L=6	3
D158	MP68N1540	シタジ ^ク ウシロメタルフェルト	OIL FELT	1
D159	MP68N1730	カマジ ^ク ウキウユフェルト	OIL FELT	1
D160	MP68N1860	シタジ ^ク ウスラストウケ	THRUST COLLAR ASSY D=9.5 W=8	1
D161	MP68N2950	トメネジ	SCREW 11/64 (40) L=3.5	2
D162	MP68N1820	ユシン	OIL WICK 2DX80	1
D163	MP68N1000	シタジ ^ク ウアブ ^{ラト} メフェルト	OIL FELT	1
D164	MP68N1180	ウオウオカリホ ^ウ ウカ ^{イト}	WALKING BAR GUIDE	1
D165	MP68N2490	トメネジ	SCREW 11/64 (40) L=8.5	2

注) *..... 選択部品
Note SELECTIVE PART

E 押え・上部上下送り機構
PRESSER FOOT & UPPER FEED LIFTING MECHANISM



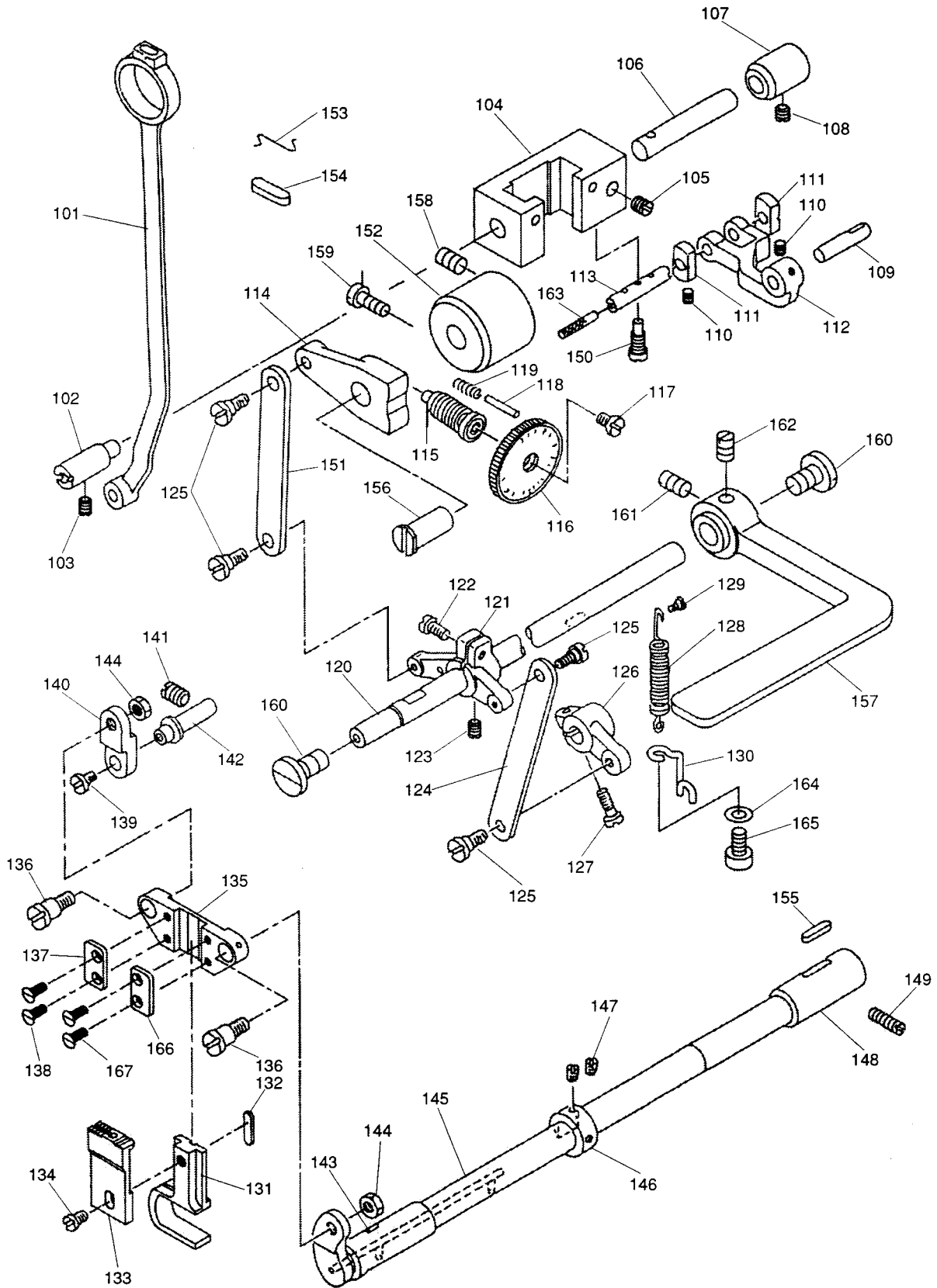
[E] 押え・上部上下送り機構
PRESSER FOOT & UPPER FEED LIFTING MECHANISM

Fig. No.	部品コード Parts.No.	部品名	Description	使用個数 Amt. Req.
E101	MP68N1200	オサエホウ	PRESSER BAR	1
E102	MP68N1230	オサエホウシタメタル	PRESSER BAR LOWER BUSHING	1
E103	MP68N2650	トメネジ	SCREW 15/64 (28) L=7	1
E104	MP68N2310	ヒラネジ	SCREW 9/64 (40) L=9	1
E105	MP68M8090	オサエアシカミタテ	PRESSER FOOT ASSY.	1
E106	MP68N1950	オサエアゲテコダイシクコロ	CONNECTING PIN ROLLER	1
E107	MP68N1960	オサエアゲテコガイ	PRESSER BAR BRACKET GUIDE	1
E108	MP68N1970	オサエアゲテコガイトダ	GUIDE PLATE BASE	1
E109	MP68N1220	オサエチヨウセツネジ	PRESSER SPRING REGULATOR	1
E110	MP68N2980	オサエチヨウセツネジナット	NUT 1/2 (28)	1
E111	MP68N1210	オサエチヨウセツバネ	PRESSER SPRING	1
E112	MP68N1240	オサエアゲ	HAND LIFTER	1
E113	MP68N1250	オサエアゲシク	HAND LIFTER PIN	1
E114	MP68N2170	ダンネジ	HINGE SCREW D=8 H=4.9	1
E115	MP68N2510	マルヒラネジ	SCREW 11/64 (40) L=12.8	1
E116	MP68N1100	オサエアゲテコダイ	PRESSER LIFTING LEVER BASE	1
E117	MP68N1120	ガイトシクダンネジ	GUIDE SHAFT HINGE SCREW	1
E118	MP68N1130	イトユルメウケイタバネ	THREAD RELEASE SPRING	1
E119	MP68N1110	イトユルメウケイタクミタテ	THREAD RELEASE GUIDE ASSY.	1
E120	MP68N1680	ヒサアゲテコ	PRESSER BAR LIFTING LEVER	1
E121	MP68N2190	ダンネジ	HINGE SCREW D=12.7 H=3.2	1
E122	MP68N2590	マルヒラネジ	SCREW 3/16 (32) L=9.5	2
E123	MP68N2540	マルヒラネジ	SCREW 15/64 (28) L=7	1
E124	MP68N2590	マルヒラネジ	SCREW 3/16 (32) L=9.5	1
E125	MP68N0510	ツリホウ	HANGING ROD	1
E126	MP68N0060	ツリホウダ	BAR CONNECTION	1
E127	MP68N0520	アツリホウウシバネ	SPRING	1
E128	MP68N1690	ヒサアゲテコバネウケ	SPRING HOLDER	1
E129	MP68N2140	ダンネジ	HINGE SCREW D=7.94 H=6	1
E130	MP68N1990	ロツカクナット	NUT 3/16 (32)	1
E131	MP68N1150	ウウオクリホウ	WALKING BAR	1
E132	MP68M8130	ウウオクリアシ	WALKING FOOT	1
E133	MP68N1070	ウウオクリシクメタル	BUSHING	2
E134	MP68N1080	ウウオクリシク	UPPER FEED DRIVING SHAFT	1
E135	MP68N1670	ウウオクリレンケツツダンネジ	SCREW STUD	1
E136	MP68N1090	ウウオクリレンケツリンク	UPPER FEED CONNECTING LINK	1
E137	MP68N1940	Lガタリンク	L SHAPED LINK	1
E138	MP68N1140	ウウオクリヨウダリンク	WALKING BAR DRIVING LINK	1
E139	MP68N0480	ウウオクリバネシホウウクミタテ	WALKING BAR SPRING	1
E140	MP68N1190	ウウオクリホウウオサエバネ	WALKING BAR SPRING	1
E141	MP68N1510	ウウオクリロッドフェルト	OIL FELT	1
E142	MP68N0810	ウウオクリロッドフェルトオサエ	FELT RETAINER	1
E143	MP68N1900	ウウオクリロッド	UPPER FEED DRIVING ROD	1
E144	MP68N1910	ウウオクリウテ	UPPER FEED SPRING ROD	1
E145	MP68N1920	ウウオクリロッドレンケツシク	CONNECTING STUD	1
E146	MP68N1930	ウウオクリロッドレンケツシクダンネジ	HINGE SCREW	1
E147	MP68N2860	ヒラサガネ	WASHER 4.8X11.5X2	1
E148	MP68N1980	ロツカクナット	NUT 11/64 (40)	1
E149	MP68N2000	ロツカクナット	NUT 1/4 (40)	1
E150	MP68N2340	ヒラネジ	SCREW 11/64 (40) L=6.5	1
E151	MP68N0500	ロツカクホルト	SCREW 1/4 (24) L=16	1
E152	MP68N0490	ウウオクリバネシホウウケイタ	WALKING BAR RETAINING PLATE	1
E153	MP68N2410	マルヒラネジ	SCREW 9/64 (40) L=6.8	2
E154	MP68N2470	マルヒラネジ	SCREW 11/64 (40) L=6.5	1
E155	MP68N1960	ウウオクリホウウガイ	WALKING BAR GUIDE ROLLER	1
E156	MP68N0040	ウウオクリホウフェルト	FELT	1
E157	MP68N2440	トメネジ	SCREW	1

0989

F 縫目加減・送り機構

STITCH REGULATOR & FEED ROCKING MOTION MECHANISM

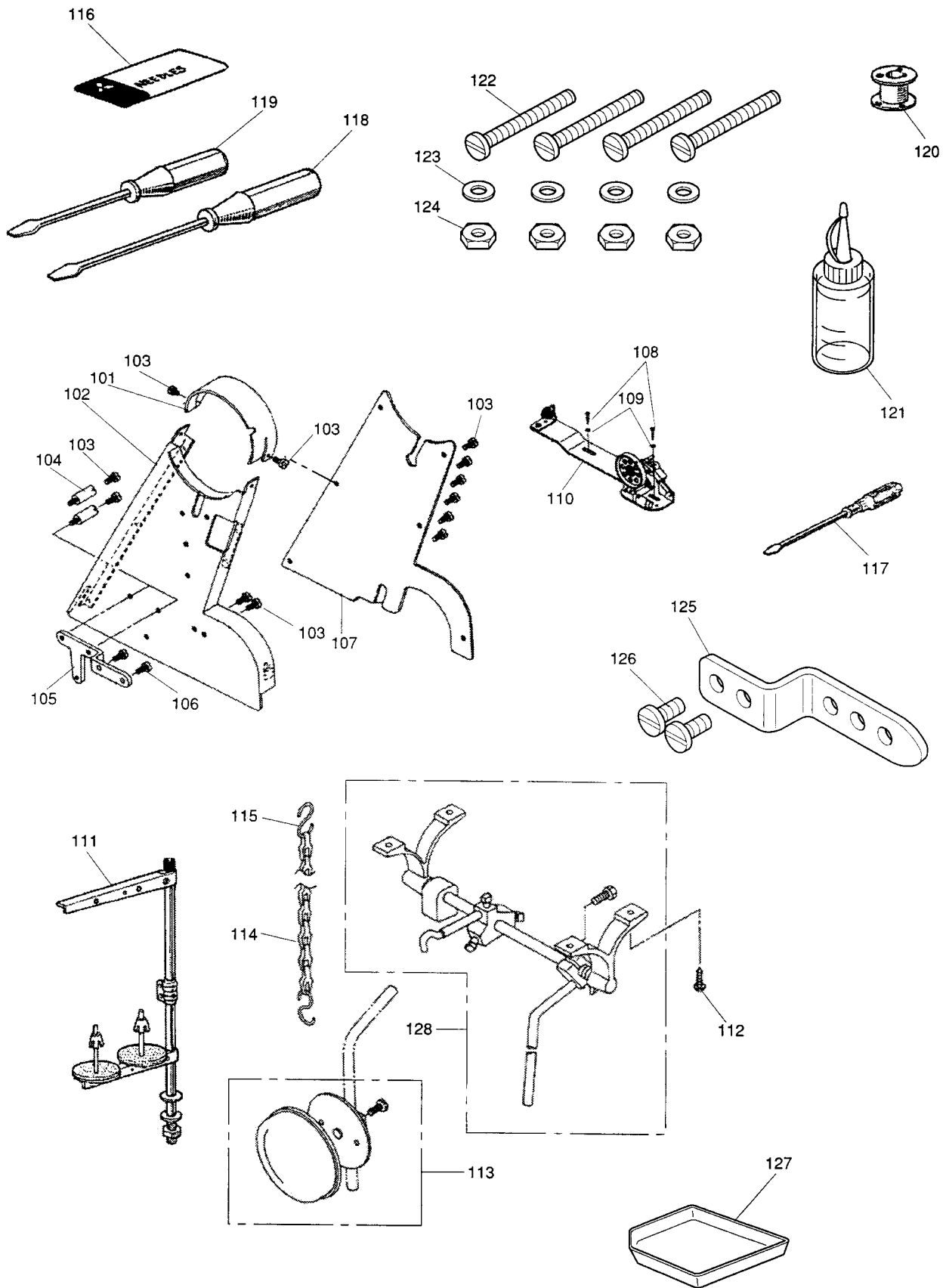


[F] 縫目加減・送り機構
STITCH REGULATOR & FEED ROCKING MOTION MECHANISM

Fig. No.	部品コード Parts. No.	部品名	Description	使用個数 Amt. Req.
F101	MP68N1360	オクリロッド	CONNECTING ROD	1
F102	MP68N1370	オクリハンカンタイジク	FEED DRIVING ROCKER HINGE PIN	1
F103	MP68N2640	トメネジ	SCREW 15/64 (28) L=4.7	1
F104	MP68N0170	オクリハンカンタイ	FEED DRIVING ROCKER	1
F105	MP68N2670	トメネジ	SCREW 15/64 (28) L=10.5	1
F106	MP68N1380	オクリハンカンジク	FEED DRIVING ROCKER SHAFT	1
F107	MP68N1400	オクリハンカンジクメタル	BUSHING	1
F108	MP68N2640	トメネジ	SCREW 15/64 (28) L=4.7	1
F109	MP68N1440	スライオクリウデジク	FEED ROCKER SHAFT CRANK PIN	1
F110	MP68N2630	トメネジ	SCREW 9/64 (40) L=5	2
F111	MP68N1430	オクリハンカンカクコマ	SLIDE BLOCK	2
F112	MP68N1410	オクリチョウセツリンク	FEED DRIVING ROCKER ARM	1
F113	MP68N1420	オクリハンカンカクコマジク	SLIDE BLOCK SHAFT	1
F114	MP68N0210	オクリチョウセツキ	FEED REGULATOR	1
F115	MP68N1490	オクリチョウセツネジ	NEEDLE FEED REGULATING SPRING	1
F116	MP68M8110	メモイタクミ	STITCH DIAL ASSY.	1
F117	MP68N2360	ヒラネジ	SCREW 3/16 (28) L=9.5	1
F118	MP68N0740	オクリチョウセツピン	PIN	1
F119	MP68N0600	オクリチョウセツピンバネ	SPRING	1
F120	MP68N0200	オクリレバ	REVERSE FEED LEVER SHAFT	1
F121	MP68N0180	オクリレバ	CONTROL LEVER CRANK	1
F122	MP68N2370	ヒラネジ	SCREW 3/16 (28) L=12	1
F123	MP68N2650	トメネジ	SCREW 15/64 (28) L=7	1
F124	MP68N1460	オクリハンカンリンク(A)	CONTROL LEVER CRANK LINK A	1
F125	MP68N2120	タンネジ	HINGE SCREW	4
F126	MP68N1470	オクリハンカンジク	FEED DRIVING ROCKER SHAFT ARM	1
F127	MP68N2370	ヒラネジ	SCREW 3/16 (28) L=12	1
F128	MP68N1500	ヒッパ	TENSION SPRING	1
F129	MP68N2100	タンネジ	HINGE SCREW D=4 H=2	1
F130	MP68N0230	ヒッパ	SUSPENSION HOOK	1
F131	MP68N1270	オクリタ	FEED BAR CRANK	1
F132	MP68N1540	オクリタ	OIL FELT	1
F133	MP68M8100	オクリバ	FEED DOG 3.2MM	1
F134	MP68N2330	マルヒラネジ	SCREW 11/64 (40) L=6.5	1
F135	MP68N1260	オクリタ	FEED BAR SUPPORT	1
F136	MP68N2150	タンネジ	HINGE SCREW D=7.94 H=7	2
F137	MP68N1280	オクリタ	FEED BAR SUPPORT PLATE	1
F138	MP68N2250	サラネジ	SCREW 1/8 (44) L=6	2
F139	MP68N2480	マルヒラネジ	SCREW 11/64 (40) L=7.5	1
F140	MP68N1340	オクリタ	FEED BAR LINK	1
F141	MP68N2660	トメネジ	SCREW 15/64 (28) L=7	1
F142	MP68N1350	オクリタ	FEED ROCKER LINK SHAFT	1
F143	MP68N1310	スライオクリジク	BUSHING FRONT	1
F144	MP68N2000	ロックナット	NUT 1/4 (40)	2
F145	MP68N0160	スライオクリジク	FEED ROCKER SHAFT	1
F146	MP68N1870	スラストウケ	THRUST COLLAR D=11.11 W=10	1
F147	MP68N2720	トメネジ	SCREW 1/4 (40) L=6	2
F148	MP68N1330	スライオクリジク	BUSHING REAR	1
F149	MP68N2690	トメネジ	SCREW 15/64 (28) L=15	1
F150	MP68N2570	マルヒラネジ	SCREW 15/64 (28) L=14.5	1
F151	MP68N0190	オクリハンカンリンク(B)	FEED LEVER CONNECTING LINK B	1
F152	MP68N0220	オクリチョウセツキ	FEED REGULATOR BUSHING	1
F153	MP68N0810	フェルト	FELT RETAINER	1
F154	MP68N1510	フェルト	OIL FELT	1
F155	MP68N1540	フェルト	OIL FELT	1
F156	MP68N1390	オクリチョウセツキ	HINGE PIN	1
F157	MP68M8140	オクリレバ	FEED LEVER	1
F158	MP68N2670	トメネジ	SCREW 15/64 (28) L=10.5	1
F159	MP68N2380	ヒラネジ	SCREW 15/64 (28) L=14	1
F160	MP68N2580	マルヒラネジ	SCREW 3/16 (32) L=6.5	2
F161	MP68N2740	トメネジ	SCREW 1/4 (40) L=8	1
F162	MP68N2760	トメネジ	SCREW 1/4 (40) L=10	1
F163	MP68N1810	ウシ	OIL WICK 2DX60	1
F164	MP68N2850	ヒラサ	WASHER 3.7X8X1	1
F165	MP68N2420	マルヒラネジ	SCREW 9/64 (40) L=8.5	1
F166	MP68N1290	オクリタ	FEED BAR SUPPORT PLATE A	1
F167	MP68N2300	オクリタ	SCREW 1/8 (44) L=7	2

6860

G 付属品
ACCESSORIES



[G] 付属品
ACCESSORIES

Fig. No.	部品コード Parts.No.	部品名	Description	使用個数 Amt. Req.
G101	MP68M8150	トップカバー	BELT COVER TOP	1
G102	MP68M8160	ベルトカバー組立	BELT COVER ASSY.	1
G103	MP68N2320	ヒラネジ	SCREW 11/64(40) L=4.3	12
G104	MP68N1770	ベルトカバーサエ	BELT COVER SUPPORT	2
G105	MP68N1780	ベルトカバーサエ板	BELT COVER SUPPORT PLATE	1
G106	MP68N2350	ヒラネジ	SCREW 11/64(40) L=11	2
G107	MP68M8170	ベルトカバーフタ	BELT COVER LOWER	1
G108	MP68N2210	丸モクネジ	WOOD SCREW D=4.8 L=25	2
G109	MP68N2870	ヒラサガネ	WASHER 5X10.5X1	2
G110	MP68N0050	イタマキソウチクミタテ	BOBBIN WINDER ASSY.	1
G111	MP68N0610	イタテソウチクミタテ	THREAD STAND ASSY.	1
G112	MP68N2200	ヒサアゲソウチクモクネジ	WOOD SCREW D=4.8 L=32	4
G113	MP68N1710	ヒサアゲイタクミタテ	KNEE PRESS PLATE ASSY.	1
G114	MP68N1740	ヒサアゲヨウクサリ	CHAIN	1
G115	MP68N1750	オサエアゲフック	S SHAPED HOOK	2
G116	MP20B0128	ハリ	NEEDLE DPX17 #23	2
G117	MP68N0620	ドライバ(大)	SCREW DRIVER (LARGE)	1
G118	MB02A0608	ドライバ(中)	SCREW DRIVER (MIDDLE)	1
G119	MB02A1608	ドライバ(小)	SCREW DRIVER (SMALL)	1
G120	MP68N1790	ホビン	BOBBIN	1
G121	MP68N1800	アブラサシクミタテ	OILER ASSY.	1
G122	MP68N2900	トリツケボルト	BOLT	4
G123	MP68N2910	トリツケサガネ	WASHER	4
G124	MP68N2920	トリツケナット	NUT	4
G125	MP68N0530	ヒサアゲテコB	KNEE LIFER LEVER LINK	1
G126	MP68N2560	ヒサアゲテコBトメネジ	SET SCREW	2
G127	MP68N0540	アブラウケ	OIL RESERVOIR	1
G128	MP68N1700	ヒサアゲソウチクミタテ	KNEE LIFTER ASSY.	1

0989

索引

INDEX-1

部品コード Parts No.	ページ Page	Fig No.	部品コード Parts No.	ページ Page	Fig No.	部品コード Parts No.	ページ Page	Fig No.	部品コード Parts No.	ページ Page	Fig No.
M90202060	P5	B108	MP68N0180	P13	F121	MP68N0990	P9	D115	MP68N1570	P9	D144
M90540060	P3	A149	MP68N0190	P13	F151	MP68N1000	P9	D163	MP68N1580	P9	D145
M90602003	P5	B113	MP68N0200	P13	F120	MP68N1010	P9	D116	MP68N1590	P9	D146
M90901045	P5	B119	MP68N0210	P13	F114	MP68N1020	P9	D103	MP68N1600	P9	D147
M90902015	P5	B104	MP68N0220	P13	F152	MP68N1030	P9	D111	MP68N1610	P9	D133
M90930016	P5	B107	MP68N0230	P13	F130	MP68N1040	P9	D110	MP68N1620	P9	D132
M91116002	P3	A147	MP68N0240	P9	D150	MP68N1050	P9	D112	MP68N1630	P9	D152
M91603046	P5	B109	MP68N0250	P9	D148		P9	D113	MP68N1640	P7	C107
MB02A0608	P15	G118	MP68N0260	P9	D131	MP68N1060	P9	D107	MP68N1650	P7	C102
MB02A1608	P15	G119	MP68N0270	P3	A136	MP68N1070	P11	E133	MP68N1660	P7	C111
MF23C0245	P5	B110	MP68N0420	P9	D140	MP68N1080	P11	E134	MP68N1670	P11	E135
MN10A0155	P5	B105	MP68N0430	P9	D139	MP68N1090	P11	E136	MP68N1680	P11	E120
MN10A0220	P5	B102	MP68N0480	P11	E139	MP68N1100	P11	E116	MP68N1690	P11	E128
MN10A0477	P5	B118	MP68N0490	P11	E152	MP68N1110	P11	E119	MP68N1700	P15	G128
MN10A0555	P5	B112	MP68N0500	P11	E151	MP68N1120	P11	E117	MP68N1710	P15	G113
MN10A0556	P5	B111	MP68N0510	P11	E125	MP68N1130	P11	E118	MP68N1720	P3	A116
MN10A0851	P5	B103	MP68N0520	P11	E127	MP68N1140	P11	E138	MP68N1730	P9	D159
MN10A1555	P5	B106	MP68N0530	P15	G125	MP68N1150	P11	E131	MP68N1740	P15	G114
MN10A1572	P5	B117	MP68N0540	P15	G127	MP68N1180	P9	D164	MP68N1750	P15	G115
MN10E0175	P5	B114	MP68N0550	P9	D142	MP68N1190	P11	E140	MP68N1770	P15	G104
MN40A0180	P3	A146	MP68N0560	P9	D136	MP68N1200	P11	E101	MP68N1780	P15	G105
MP10B0554	P5	B116	MP68N0590	P9	D108	MP68N1210	P11	E111	MP68N1790	P9	D129
MP20B0128	P9	D126	MP68N0600	P13	F119	MP68N1220	P11	E109		P15	G120
	P15	G116	MP68N0610	P15	G111	MP68N1230	P11	E102	MP68N1800	P15	G121
MP40E0601	P5	B101	MP68N0620	P15	G117	MP68N1240	P11	E112	MP68N1810	P7	C110
MP60A1187	P5	B115	MP68N0630	P3	A135	MP68N1250	P11	E113		P7	C112
MP68A0237	P3	A112	MP68N0640	P3	A132	MP68N1260	P13	F135		P13	F163
MP68A0830	P3	A101	MP68N0650	P3	A128	MP68N1270	P13	F131	MP68N1820	P3	A117
MP68E0210	P5	B901	MP68N0660	P3	A113	MP68N1280	P13	F137		P7	C103
MP68M8030	P3	A138	MP68N0670	P3	A109	MP68N1290	P13	F166		P9	D162
MP68M8040	P3	A148	MP68N0680	P3	A143	MP68N1300	P7	C108	MP68N1830	P7	C105
MP68M8050	P3	A107	MP68N0690	P3	A119	MP68N1310	P13	F143	MP68N1840	P7	C116
MP68M8060	P3	A130	MP68N0700	P3	A110	MP68N1320	P9	D109	MP68N1850	P7	C118
MP68M8070	P7	C144	MP68N0710	P3	A126	MP68N1330	P13	F148	MP68N1860	P9	D160
MP68M8080	P7	C158	MP68N0720	P3	A127	MP68N1340	P13	F140	MP68N1870	P13	F146
MP68M8090	P11	E105	MP68N0730	P3	A121	MP68N1350	P13	F142	MP68N1880	P7	C114
MP68M8100	P13	F133	MP68N0740	P13	F118	MP68N1360	P13	F101	MP68N1890	P7	C131
MP68M8110	P13	F116	MP68N0750	P7	C115	MP68N1370	P13	F102	MP68N1900	P11	E143
MP68M8120	P9	D130	MP68N0760	P7	C125	MP68N1380	P13	F106	MP68N1910	P11	E144
MP68M8130	P11	E132	MP68N0770	P7	C127	MP68N1390	P13	F156	MP68N1920	P11	E145
MP68M8140	P13	F157	MP68N0780	P7	C129	MP68N1400	P13	F107	MP68N1930	P11	E146
MP68M8150	P15	G101	MP68N0790	P7	C120	MP68N1410	P13	F112	MP68N1940	P11	E137
MP68M8160	P15	G102	MP68N0800	P7	C119	MP68N1420	P13	F113	MP68N1950	P11	E106
MP68M8170	P15	G107	MP68N0810	P11	E142	MP68N1430	P13	F111	MP68N1960	P11	E107
MP68N0010	P9	D155		P13	F153	MP68N1440	P13	F109		P11	E155
MP68N0020	P9	D128	MP68N0820	P7	C150	MP68N1450	P9	D119	MP68N1970	P11	E108
MP68N0030	P7	C156	MP68N0830	P7	C141	MP68N1460	P13	F124	MP68N1980	P11	E148
MP68N0040	P11	E156	MP68N0840	P7	C139	MP68N1470	P13	F126	MP68N1990	P11	E130
MP68N0050	P15	G110	MP68N0850	P7	C143	MP68N1480	P7	C157	MP68N2000	P11	E149
MP68N0060	P11	E126	MP68N0860	P7	C155	MP68N1490	P13	F115		P13	F144
MP68N0070	P3	A134	MP68N0870	P7	C134	MP68N1500	P13	F128	MP68N2010	P9	D118
MP68N0080	P3	A103	MP68N0880	P7	C159	MP68N1510	P11	E141	MP68N2020	P7	C148
MP68N0090	P3	A115	MP68N0890	P7	C160		P13	F154	MP68N2030	P3	A141
MP68N0100	P7	C147	MP68N0900	P7	C161	MP68N1520	P9	D153	MP68N2040	P3	A140
MP68N0110	P7	C153	MP68N0910	P7	C162	MP68N1530	P9	D154	MP68N2050	P3	A142
MP68N0120	P7	C154	MP68N0920	P7	C163	MP68N1540	P9	D158	MP68N2060	P9	D104
MP68N0130	P7	C149	MP68N0930	P9	D122		P13	F132	MP68N2080	P7	C132
MP68N0150	P9	D101	MP68N0940	P9	D123		P13	F155	MP68N2090	P7	C142
MP68N0160	P13	F145	MP68N0950	P9	D124	MP68N1550	P9	D149	MP68N2100	P13	F129
MP68N0170	P13	F104	MP68N0970	P9	D106	MP68N1560	P9	D143	MP68N2110	P7	C113

索引

INDEX-2

部品コード Parts No.	ページ Page	Fig No.	部品コード Parts No.	ページ Page	Fig No.
MP68N2120	P13	F125		P9	D156
MP68N2140	P11	E129		P13	F103
MP68N2150	P13	F136		P13	F108
MP68N2160	P3	A114	MP68N2650	P7	C104
MP68N2170	P11	E114		P7	C140
MP68N2180	P9	D117		P11	E103
MP68N2190	P11	E121		P13	F123
MP68N2200	P15	G112	MP68N2660	P13	F141
MP68N2210	P15	G108	MP68N2670	P13	F105
MP68N2220	P9	D137		P13	F158
MP68N2230	P3	A105	MP68N2680	P5	B121
MP68N2250	P13	F138	MP68N2690	P7	C106
MP68N2260	P9	D134		P7	C126
MP68N2270	P3	A133		P7	C145
MP68N2280	P3	A120		P13	F149
	P3	A125	MP68N2700	P7	C146
MP68N2290	P3	A104	MP68N2710	P7	C137
	P3	A122	MP68N2720	P7	C130
MP68N2300	P13	F167		P13	F147
MP68N2310	P11	E104	MP68N2730	P9	D157
MP68N2320	P15	G103	MP68N2740	P13	F161
MP68N2330	P13	F134	MP68N2750	P7	C109
MP68N2340	P11	E150	MP68N2760	P13	F162
MP68N2350	P15	G106	MP68N2770	P7	C121
MP68N2360	P13	F117	MP68N2780	P7	C124
MP68N2370	P13	F122	MP68N2790	P7	C122
	P13	F127		P7	C136
MP68N2380	P9	D120	MP68N2800	P9	D114
	P13	F159	MP68N2810	P7	C101
MP68N2390	P7	C138	MP68N2820	P7	C117
MP68N2400	P9	D127	MP68N2830	P3	A106
MP68N2410	P3	A102	MP68N2840	P3	A139
	P9	D135	MP68N2850	P13	F164
	P11	E153	MP68N2860	P11	E147
MP68N2420	P9	D125	MP68N2870	P15	G109
	P13	F165	MP68N2880	P9	D138
MP68N2430	P3	A137	MP68N2900	P15	G122
MP68N2440	P11	E157	MP68N2910	P15	G123
MP68N2450	P3	A111	MP68N2920	P15	G124
MP68N2460	P9	D121	MP68N2930	P5	B122
MP68N2470	P11	E154	MP68N2940	P5	B120
MP68N2480	P13	F139	MP68N2950	P9	D161
MP68N2490	P9	D165	MP68N2960	P3	A150
MP68N2500	P3	A118	MP68N2980	P11	E110
MP68N2510	P11	E115			
MP68N2520	P3	A131			
MP68N2530	P3	A129			
MP68N2540	P3	A108			
	P11	E123			
MP68N2560	P15	G126			
MP68N2570	P13	F150			
MP68N2580	P13	F160			
MP68N2590	P11	E122			
	P11	E124			
MP68N2600	P7	C123			
	P7	C135			
MP68N2610	P7	C152			
MP68N2620	P7	C151			
MP68N2630	P13	F110			
MP68N2640	P9	D151			